

Designo R6 RotoTronic- fișă tehnică

Fereastră de mansardă electrică cu deschidere mediană din PVC sau Lemn prin control radio.



Beneficii la prima privire.

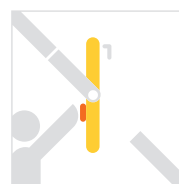
- + Preasamblare extinsă din fabrică, înseamnă instalare mai rapidă.
- + Remarcabilă eficiență energetică datorită blocului termoizolant și a sticlei triple termoizolante. Triple Comfort Uw 0,80 W/mpK
- + Instalare profesională cu economie reală de timp datorită sistemului de închidere ROTO
- + Accesoriile pot fi ușor adăugate oricând: doar le cuplezi și gata.

Detalii și informații tehnice

	Designo R6 K (PVC)	Designo R6 H (Lemn)
Utilizare	De la 20° până la 65°	De la 20° până la 65°
Instalare	Camere de zi, dormitoare Camere cu umiditate ridicată sau uscate	Ambianță naturală
Materialul ramei	Fabricat din profil PVC multicameral optimizat termic, rezistență la impact îmbunătățită și întreținere ușoară. Întăritură a profilului cu oțel zincat, complet reciclabil.	Lemn de pin, triplu stratificat (fără deformări și noduri, lipit hidrolic), hidroprelucrat, fără formaldehidă extinsă, două straturi de protecție a lemnului (vopsea pe bază de apă).
Finisaj interior	Culoare albă similară cu RAL 9016	Lemn natural lăcuit
Mecanism de deschidere	Motor cu lanț în partea superioară a ferestrei.	Motor cu lanț în partea superioară a ferestrei.
Mecanism de blocare pentru curățare	Închidere manuală	Închidere manuală
Ventilare	Continuă sau variabilă	Continuă sau variabilă
Etanșeitate	Garnitură dublă de etanșare	Garnitură dublă de etanșare
Finisaj exterior	Antracit (R703)	Antracit (R703)



Ventilație
Ușor și practic



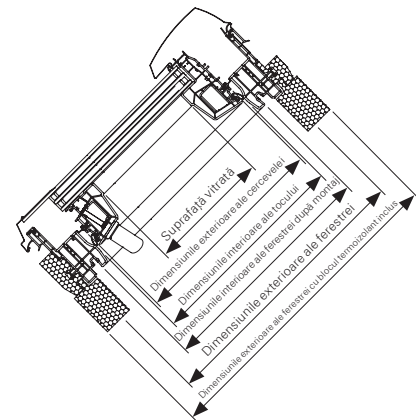
Ușor de manevrat și curățare în siguranță datorită auto-ajustării în poziția de curățare.



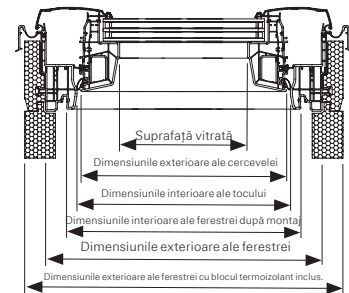
Dimensiuni disponibile

Dimensiunea ferestrei.	Dimensiunile exterioare ale ferestrei în mm (L x H)	Dimensiunile exterioare ale ferestrei cu blocul termozolator WD în mm (L x H)	Dimensiunea exterioară a cercevelei în mm (L x H)	Suprafața vitrată K (PVC) în mm (L x H)	Suprafața vitrată H (lemn) în mm (L x H)
5/7	540/780	600/840	480/720	328/568	328/568
5/9	540/980	600/1040	480/920	328/768	328/768
5/11	540/1180	600/1240	480/1120	328/968	328/968
6/9	650/980	710/1040	590/920	438/768	438/768
6/11	650/1180	710/1240	590/1120	438/968	438/968
6/14	650/1400	710/1460	590/1340	438/1188	438/1188
7/7	740/780	800/840	680/720	528/568	528/568
7/9	740/980	800/1040	680/920	528/768	528/768
7/11	740/1180	800/1240	680/1120	528/968	528/968
7/14	740/1400	800/1460	680/1340	528/1188	528/1188
7/16	740/1600	800/1660	680/1540	528/1388	528/1388
9/7	940/780	1000/840	880/720	728/568	728/568
9/9	940/980	1000/1040	880/920	728/768	728/768
9/11	940/1180	1000/1240	880/1120	728/968	728/968
9/14	940/1400	1000/1460	880/1340	728/1188	728/1188
9/16	940/1600	1000/1660	880/1540	728/1388	728/1388
11/7	1140/780	1200/840	1080/720	928/568	928/568
11/9	1140/980	1200/1040	1080/920	928/768	928/768
11/11	1140/1180	1200/1240	1080/1120	928/968	928/968
11/14	1140/1400	1200/1460	1080/1340	928/1188	928/1188
13/7	1340/780	1400/840	1280/720	1128/568	1128/568
13/9	1340/980	1400/1040	1280/920	1128/768	1128/768
13/14	1340/1400	1400/1460	1280/1340	1128/1188	1128/1188

Secțiune A-A



Secțiune B-B



Secțiune în PVC

Tipuri de sticlă

Tipul ferestrei	Tipul de sticlă Norma standard	Coefficient de transfer termic al ferestrei U_w în W/m^2K EN 12567-2	Izolare fonică R_{wp} (C_r ; C_{tr}) EN 20140-2	Clasa de permeabilitate a aerului EN 12207	Coefficient de transfer termic al sticlei U_g în W/m^2K EN 673	Transfer termic total g în % EN 410
R68C K_EF	Double Comfort	1,1	34 (-2; -5)	Class 4	1,0	52
R68C H_EF	Double Comfort	1,1	34 (-2; -5)	Class 3	1,0	52
R69G K_EF	Triple Comfort	0,99	37 (-2; -5)	Class 4	0,8	47
R69G H_EF	Triple Comfort	1,0	37 (-2; -6)	Class 3	0,8	47
R69P K_EF	Triple Premium	0,80	37 (-2; -5)	Class 4	0,5	47
R69P H_EF	Triple Premium	0,82	37 (-2; -6)	Class 3	0,5	47

K = PVC H = Lemn