

## Designo R4 RotoTronic – fișă tehnică

Fereastră de mansardă electrică cu deschidere mediană din PVC sau Lemn prin control radio.



### Beneficii la prima vedere

- + Unitate de acționare ascunsă
- + Sistem de control integrat pentru accesorii interioare sau exterioare
- + Lăcaș pentru cablu pregătit pentru accesorii interioare
- + Panou de emisie-recepție integrat (pentru comandă radio la versiunea EF)
- + Conectori electrici pentru alimentare și senzor de ploaie incluși.

### Detalii și informații tehnice

	Designo R4 K (PVC)	Designo R4 H (lemn)
<b>Utilizare</b>	De la 20° la 65°	De la 20° la 65°
<b>Instalare</b>	Camere de zi, dormitoare Camere cu umiditate ridicată sau uscate	Ambianță naturală
<b>Materialul ramelor</b>	Fabricat din profil PVC multicameral optimizat termic, rezistență la impact îmbunătățită și întreținere ușoară. Întăritură a profilului cu oțel zincat, complet reciclabil.	Lemn de pin, triplu stratificat (fără deformări și noduri, lipit hidraulic), hidroprelucrat, fără formaldehidă extinsă, două straturi de protecție a lemnului (vopsea pe bază de apă).
<b>Finisaj interior</b>	Culoare albă similară cu RAL 9016	Lemn natural lăcuit
<b>Mecanism de deschidere</b>	Continuă sau variabilă	Continuă sau variabilă
<b>Poziție de curățare</b>	Deschidere manuală	Deschidere manuală
<b>Ventilație</b>	Poziție de ventilație din mâner	Poziție de ventilație din mâner
<b>Etanșare</b>	Garnitură dublă de etanșare	Garnitură dublă de etanșare.
<b>Finisaj exterior</b>	Antracit (R703)	Antracit (R703)



#### Ventilație

Ușor de manevrat și practică.



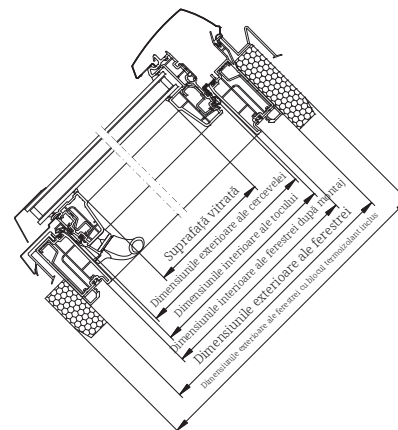
Ușor de manevrat și curățare în siguranță datorită auto-ajustării în poziția de curățare.



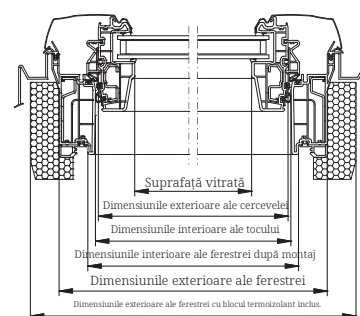
## Dimensiuni disponibile

Dimensiunea ferestrei	Dimensiunile exterioare ale ferestrei in mm (1 x H)	Dimensiunile exterioare ale ferestrei cu blocul termozolator WD in mm (1 x H)	Dimensiunea exterioară a cercevei in mm (1 x H)	Suprafața vitrată K (PVC) in mm (1 x H)	Suprafața vitrată H (Lemn) in mm (1 x H)
5/7	540/780	600/840	480/720	382/620	382/620
5/9	540/980	600/1040	480/920	382/820	382/820
5/11	540/1180	600/1240	480/1120	382/1020	382/1020
6/9	650/980	710/1040	590/920	492/820	492/820
6/11	650/1180	710/1240	590/1120	492/1020	492/1020
6/14	650/1400	710/1460	590/1340	492/1240	492/1240
7/9	740/980	800/1040	680/920	582/820	582/820
7/11	740/1180	800/1240	680/1120	582/1020	582/1020
7/14	740/1400	800/1460	680/1340	582/1240	582/1240
9/9	940/980	1000/1040	880/920	782/820	782/820
9/11	940/1180	1000/1240	880/1120	782/1020	782/1020
9/14	940/1400	1000/1460	880/1340	782/1240	782/1240
11/9	1140/980	1200/1040	1080/920	982/820	982/820
11/11	1140/1180	1200/1240	1080/1120	982/1020	982/1020
11/14	1140/1400	1200/1460	1080/1340	982/1240	982/1240

Secțiune A-A



Secțiune B-B



Cross Sections in PVC

## Tipuri de sticlă

Tipul ferestrei	Tipul de sticlă Norma standard	Coeficient de transfer termic al ferestrei		Izolare fonică		Clasa de permeabilitate a aerului		Coeficient de transfer termic al sticlei		Transfer termic total	
		$U_w$ in $W/m^2K$ EN 12567-2		$R_{wp}$ ( $C; C_v$ ) EN 20140-2		EN 12207		$U_g$ in $W/m^2K$ EN 673		g in % EN 410	
		cu WD	fără WD	cu clapetă aerisire	fără clapetă aerisire	cu clapetă aerisire	fără clapetă aerisire	cu WD	fără WD	cu WD	fără WD
R45 K_EF	Dublă Standard	1,3	1,5	29 (-1 ; -3)	32 (-1 ; -3)	Class 4	Class 4	1,0	1,0	52	52
R45 H_EF	Dublă Standard	1,3	1,5	29 (0 ; -3)	32 (-1 ; -4)	Class 3	Class 4	1,0	1,0	52	52
R48 K_EF	Dublă Confort	1,3	1,5	29 (-1 ; -3)	32 (-1 ; -3)	Class 4	Class 4	1,0	1,0	51	51
R48 H_EF	Dublă Confort	1,3	1,5	29 (0 ; -3)	32 (-1 ; -4)	Class 4	Class 4	1,0	1,0	51	51
R49 K_EF	Triplu Standard	1,1	-	-	32 (-1 ; -4)	Class 3	Class 4	0,7	-	47	-
R49 H_EF	Triplu Standard	1,1	-	-	32 (-2 ; -5)	Class 4	Class 4	0,7	-	47	-

K = PVC H = Lemn WD = Bloc Termozolant