

## Designo R7 – fișă tehnică

Fereastră de mansardă cu deschidere în treimea superioară din PVC sau Lemn

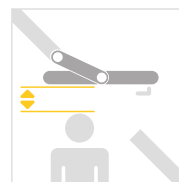


### Beneficii la prima privire

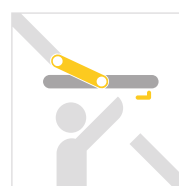
- + Sticlă securizată la exterior, sticlă termoizolantă la interior.
- + Vopsea cu efect special antracit metalic ce se potrivește cu culoarea învelitorii
- + Ax de pivotare superior - spațiu suficient deasupra capului chiar și la poziționare joasă.
- + Operarea mânerului cu o singură mână pentru toate funcțiile.
- + Instalare ușoară și rapidă.

### Detalii și informații tehnice

	Designo R7 K (PVC)	Designo R7 H (lemn)
<b>Utilizare</b>	De la 20° la 65°	De la 20° la 65°
<b>Montaj</b>	Camere de zi, dormitoare Camere cu umiditate ridicată sau uscate	Ambianță naturală
<b>Materialul ramelor</b>	Fabricat din profil PVC multicameral optimizat termic, rezistență la impact îmbunătățită și întreținere ușoară. Întăritură a profilului cu oțel zincat, complet reciclabil.	Lemn de pin, triplu stratificat (fără deformări și noduri, lipit hidraulic), hidroprelucrat, fără formaldehida extinsă, două straturi de protecție a lemnului (vopsea pe bază de apă).
<b>Finisaj interior</b>	Culoare albă similară cu RAL 9016.	Varnished natural pine
<b>Mecanism de închidere</b>	Un mâner în partea de jos. 3 puncte de închidere	Un mâner în partea de jos. 3 puncte de închidere
<b>Poziție de curățare</b>	Securizare mecanică.	Securizare mecanică.
<b>Ventilare</b>	Ventilație prin fantă.	Ventilație prin fantă.
<b>Mâner</b>	Mâner DecoLine din aluminiu, vopsit alb (RAL 9016)	Mâner DecoLine din titan anodizat, vopsit gri (RAL 9006)
<b>Unghi de deschidere</b>	Ca. 38°	Ca. 38°
<b>Etașare</b>	Garnitură dublă de etanșare.	Garnitură dublă de etanșare.
<b>Finisaj exterior</b>	Antracit (R703)	Antracit (R703)



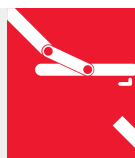
**Spațiu suficient pentru cap cu fereastra deschisă.**



**Ușor de ventilat și practic.**



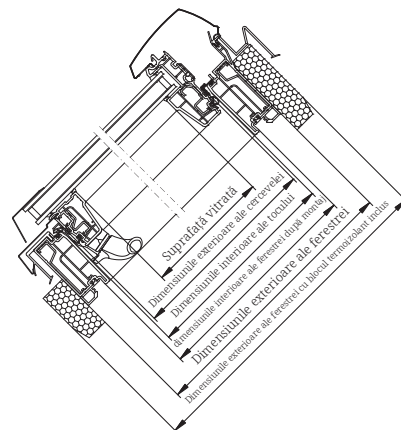
**Ușor de manevrat și curățare în siguranță în poziția de curățare.**



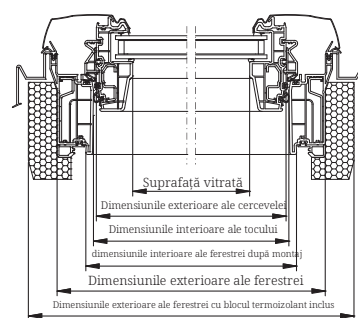
## Dimensiuni disponibile.

Dimensiunea ferestrei	Dimensiunile exterioare ale ferestrei in mm (L x H)	Dimensiunile exterioare ale ferestrei cu blocul termoizolator WD in mm (L x H)	Dimensiunea exterioară a cercevei in mm (L x H)	Suprafața vitrată K (PVC) in mm (L x H)	Suprafața vitrată H (Lemn) in mm (L x H)
5/7	540/780	600/840	480/720	382/620	382/620
5/9	540/980	600/1040	480/920	382/820	382/820
5/11	540/1180	600/1240	480/1120	382/1020	382/1020
6/9	650/980	710/1040	590/920	492/820	492/820
6/11	650/1180	710/1240	590/1120	492/1020	492/1020
6/14	650/1400	710/1460	590/1340	492/1240	492/1240
7/9	740/980	800/1040	680/920	582/820	582/820
7/11	740/1180	800/1240	680/1120	582/1020	582/1020
7/14	740/1400	800/1460	680/1340	582/1240	582/1240
9/9	940/980	1000/1040	880/920	782/820	782/820
9/11	940/1180	1000/1240	880/1120	782/1020	782/1020
9/14	940/1400	1000/1460	880/1340	782/1240	782/1240
11/9	1140/980	1200/1040	1080/920	982/820	982/820
11/11	1140/1180	1200/1240	1080/1120	982/1020	982/1020
11/14	1140/1400	1200/1460	1080/1340	982/1240	982/1240

Secțiunea A-A



Secțiunea B-B



Secțiune în PVC

## Tipuri de sticlă

Tipul ferestrei	Tipul de sticlă	Coeficientul de transfer termic al ferestrei		Izolare fonică		Permeabilitate		Coeficientul de transfer termic al sticlei		Transfer termic total	
		Normă standard		EN 12567-2		EN 12207		EN 673		EN 410	
		cu WD	fără WD	cu clapetă de aerisire	fără clapetă de aerisire	cu clapetă de aerisire	fără clapetă de aerisire	cu WD	fără WD	cu WD	fără WD
R75 K	Dublă Standard	1,3	1,5	29 (-1 ; -3)	32 (-1 ; -3)	Class 4	Class 4	1,0	1,0	52	52
R75 H	Dublă Standard	1,3	1,5	29 (0 ; -3)	32 (-1 ; -4)	Class 4	Class 4	1,0	1,0	52	52
R78 K	Dublă Confort	1,3	1,5	29 (-1 ; -3)	32 (-1 ; -3)	Class 4	Class 4	1,0	1,0	51	51
R78 H	Dublă Confort	1,3	1,5	29 (0 ; -3)	32 (-1 ; -4)	Class 4	Class 4	1,0	1,0	51	51
R79 K	Triplă Standard	1,1	-	-	32 (-1 ; -4)	Class 3	Class 4	0,7	-	47	-
R79 H	Triplă Standard	1,1	-	-	32 (-2 ; -5)	Class 4	Class 4	0,7	-	47	-

K = PVC H = Lemn WD = Bloc Termoizolant