

RotoQ Plus – fișă tehnică

Fereastră cu deschidere mediană din lemn



Beneficii la prima privire

- + Certitudine direct din fabrică
Fără greșeli, fără stress,
fără pierdere de timp
- + Montaj intuitiv: fiecare
pas la instalare este
semnalizat cu un sunet clar 'click'
- + Potrivire perfectă – datorită
balamalei flexibile care se potrivește
în fiecare situație de instalare
și poate fi ușor de ajustat

Detalii și informații tehnice

	RotoQ-4 Plus (lemn)
Utilizare	De la 15° la 85 °
Instalare	Ambianță naturală
Materialul cadrelor	Lemn de pin, triplu stratificat (fără deformări și noduri, lipit hidraulic), hidroprelucrat , fără formaldehida extinsă, două straturi de protecție a lemnului (vopsea pe bază de apă)
Finisaj interior	Lemn de pin natural, dublu lăcuit
Mecanism de blocare	Prindere centrală deasupra
Poziție de curățare	Securizare manuală
Ventilație	Cu fantă de ventilație
Handle	Măner ergonomic poziționat în partea superioară
Etanșietate	Garnitură dublă de etanșare.
Finisaj exterior	Antracit (R703)



Ventilație
Simplă și
practică



**Curățare ușoară
și sigură**
în poziția de
curățare

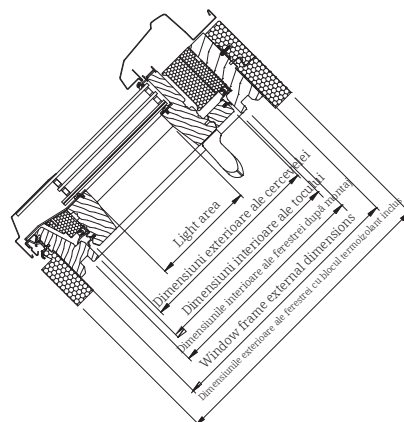


Dimensiuni disponibile

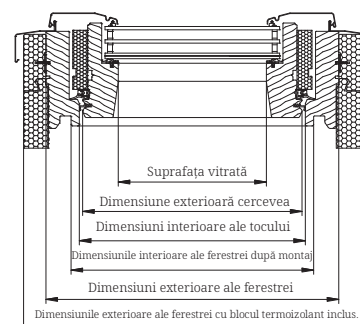
Dimensiunea ferestrei	Dimensiunea exterioară a tocului ferestrei în mm (L x H)	Dimensiunea exterioară a ferestrei cu tot cu blocul termoizolant în mm (L x H)	Dimensiunea exterioară a cercevei în mm (L x H)	Suprafața vitrată în mm (L x H)
055/078	550/774	610/834	495/719	381/571
055/098	550/974	610/1034	495/919	381/771
055/118	550/1174	610/1234	495/1119	381/971
066/098	660/974	720/1034	605/919	491/771
066/118	660/1174	720/1234	605/1119	491/971
066/140	660/1394	720/1454	605/1339	491/1191
078/078	780/774	840/834	725/719	611/571
078/098	780/974	840/1034	725/919	611/771
078/118	780/1174	840/1234	725/1119	611/971
078/140	780/1394	840/1454	725/1339	611/1191
078/160	780/1596	840/1656	725/1541	611/1393
094/078	942/774	1002/834	887/719	773/571
094/098	942/974	1002/1034	887/919	773/771
094/118	942/1174	1002/1234	887/1119	773/971
094/140	942/1394	1002/1454	887/1339	773/1191
094/160	942/1596	1002/1656	887/1541	773/1393
094/180*	942/1796	1002/1856	887/1741	773/1593
114/078	1140/774	1200/834	1085/719	971/571
114/098	1140/974	1200/1034	1085/919	971/771
114/118	1140/1174	1200/1234	1085/1119	971/971
114/140	1140/1394	1200/1454	1085/1339	971/1191
114/160*	1140/1596	1200/1656	1085/1541	971/1393
114/180*	1140/1796	1200/1856	1085/1741	971/1593
134/078*	1340/774	1400/834	1285/719	1171/571
134/098*	1340/974	1400/1034	1285/919	1171/771
134/118*	1340/1174	1400/1234	1285/1119	1171/971
134/140*	1340/1394	1400/1454	1285/1339	1171/1191
134/160*/**	1340/1596	1400/1656	1285/1541	1171/1393

* Nu este disponibil pentru sticla 3A ** Este disponibil pentru sticla 2C and 2P

Secțiune A-A



Secțiune B-B



Tipuri de sticlă

Tipul ferestrei	Tipul de sticlă	Coefficient de transfer termic al ferestrei	Izolare fonică	Clasa de Permeabilitate a aerului	Coefficient de transfer termic al sticlei	Transfer termic total
	Norma Standard	U_w în W/m^2K EN 12567-2	R_{wp} (C; C_{tr}) EN 20140-2	EN 12207	U_g în W/m^2K EN 673	g în % EN 410
Q-4 H2SAL P5	Dublu Standard	1,1	33 (-2; -4)	Class 4	1,0	52
Q-4 H2CAL P5	Dublu Confort	1,1	37 (-1; -5)	Class 4	1,0	51
Q-4 H3CAL P5	Triplu Confort	0,90	38 (-2; -5)	Class 4	0,7	47
Q-4 H3PAL P5	Triplu Premium	0,77	38 (-2; -5)	Class 4	0,5	47
Q-4 H3AAL P5	Triplu Acoustic	0,78	42 (-2; -6)	Class 4	0,5	43

H = Lemn AL = Aluminiu Antracit-Metalic P5 = Cu izolare termică