

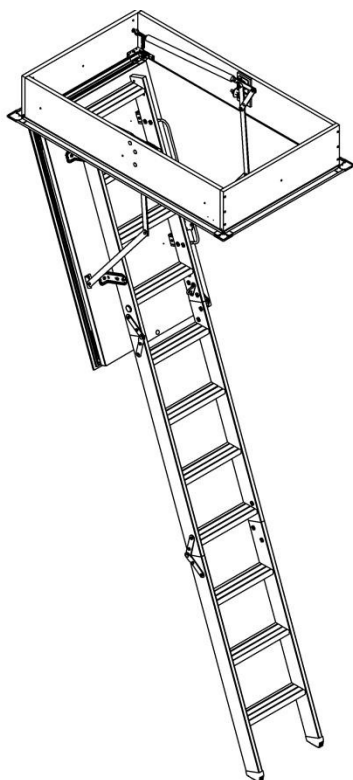
Einbauanleitung / Bedienungsanleitung

EN Installation manual
EN Operating instructions

FR Instructions de montage
FR Mode d'emploi

RO Instrucțiuni de montaj
RO Instrucțiuni de utilizare

Bodentreppe Quadro 3



DE Hinweise/Sicherheitshinweise

- Jede Änderung des Produkts oder ein nicht zweckmäßiges Nutzen wie beschrieben, löscht automatisch die Gewährleistung
- Die allgemeinen Unfallverhütungsvorschriften beachten.
- Die Baustelle gegen herabfallende Teile sichern.
- Bauphysikalische Grundlagen wie Wärmedämmung und Feuchteschutz beachten.
- Der Einbau und Betrieb muss bei Normalklima erfolgen.
- Unbehandelte Holzteile schützen
- Waagrecht, trocken und nicht im Freien lagern
- Technische Änderungen vorbehalten.
- Verwenden Sie nur unveränderte Columbus Originalteile.
- Beachten Sie Ihre landesspezifischen Bestimmungen.
- Erst nach kompletter Montage begehen

EN notes / safety notes

- Every modification of the product or a not appropriate use of the product leads to loss of warranty
- Please observe the safety regulations
- Please make sure that no parts can fall down.
- Please note the basics of building physics and in particular thermal insulation and protection against moisture
- The installation and the use must take place in a normal climate
- Please protect untreated wood
- Please store the stair horizontally and dry. Please do not store the stair outside
- Technical changes reserved
- Please use only COLUMBUS genuine parts and spare parts
- Please note national regulations
- Please install the stair completely before you use the stair

FR Instructions/instructions de sécurité

- Chaque changement du produit ou utilisation détournée comme défini, supprime la garantie automatiquement
- Respectez les instructions pour la prévention des accidents;
- Sécurisez le chantier contre la chute des pièces.
- Respectez les principes de la physique du bâtiment comme isolation thermique et protection contre l'humidité.
- Le montage et le service doivent être réalisés à climat normal
- Protégez les pièces en bois non traitées ;
- A conserver à l'horizontale, au sec et pas au dehors
- Sous réserve de modifications techniques
- Utilisez uniquement des pièces d'origine non modifiés.
- Respectez les réglementations spécifiques de votre pays
- Utiliser seulement après du montage complet

RO Instrucțiuni / instrucțiuni de securitate

- Fiecare modificare a produsului sau o utilizare necorespunzătoare a produsului duce la pierderea garanției
- Vă rugăm să respectați regulile de siguranță;
- Vă rugăm să vă asigurați că nicio piesă nu poate cădea.
- Vă rugăm să rețineți elementele de bază ale fizicii clădirii și în special izolarea termică și protecția împotriva umezelii.
- Instalarea și utilizarea trebuie să aibă loc într-un climat normal
- Vă rugăm să protejați lemnul netratat
- Vă rugăm să depozitați scara pe orizontală și într-un loc uscat. Vă rugăm să nu depozitați scara afară
- Ne rezervăm dreptul pentru a aduce modificări tehnice.
- Vă rugăm să utilizați numai piese și piese de schimb originale COLUMBUS (Roto)
- Vă rugăm să rețineți reglementările naționale
- Vă rugăm să instalați scara complet înainte de a o utiliza



.....2



.....2



.....12







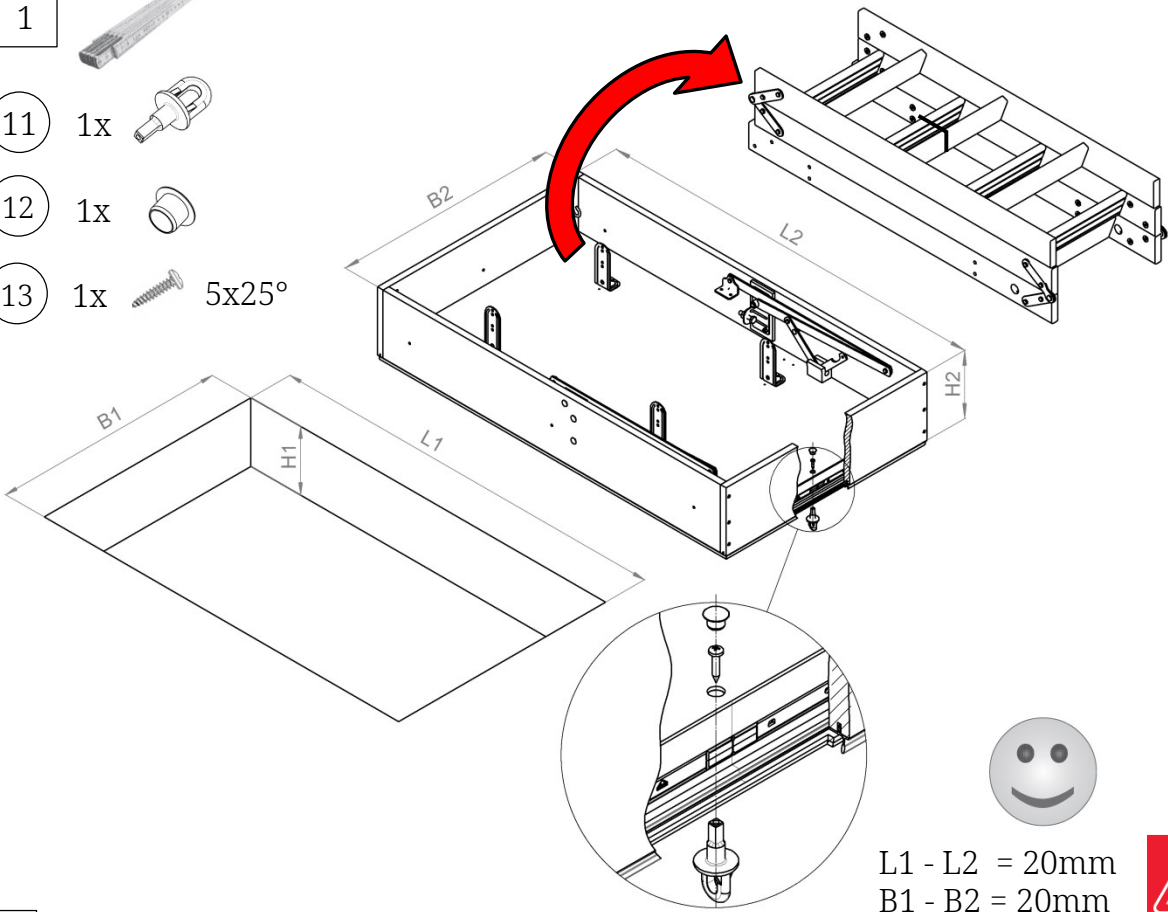
<p>1 1x</p>	<p>6 8x 7,5x92 TX30</p>
	<p>7 1x </p>
<p>2 2x </p>	<p>8 4x </p>
<p>3 2x </p>	<p>9 4x </p>
<p>4 1x TX30</p>	<p>10 4x 6x45°</p>
<p>2 4x </p>	<p>11 1x </p>
<p>3 4x </p>	<p>12 1x </p>
<p>5 8x M6x25 TX 30</p>	<p>13 1x 5x25°</p>
	<p>14 2x </p>



Ø 6,0 (Ø6,5)						SW17
	<p>Holz/Lemn 2x 1000 mm 4,5x70 4x 4x</p> <p>30 x 30mm</p>		oder / or		<p>Columbus C169-6089 </p>	
TX 30						



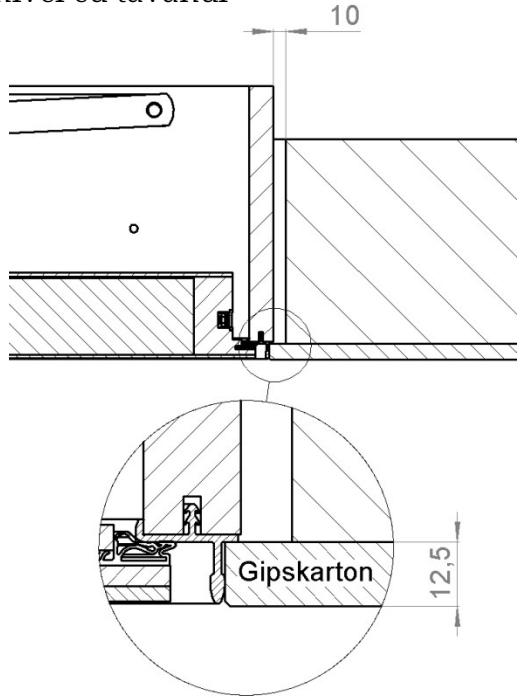
- 1 
- 11 1x 
- 12 1x 
- 13 1x  5x25°



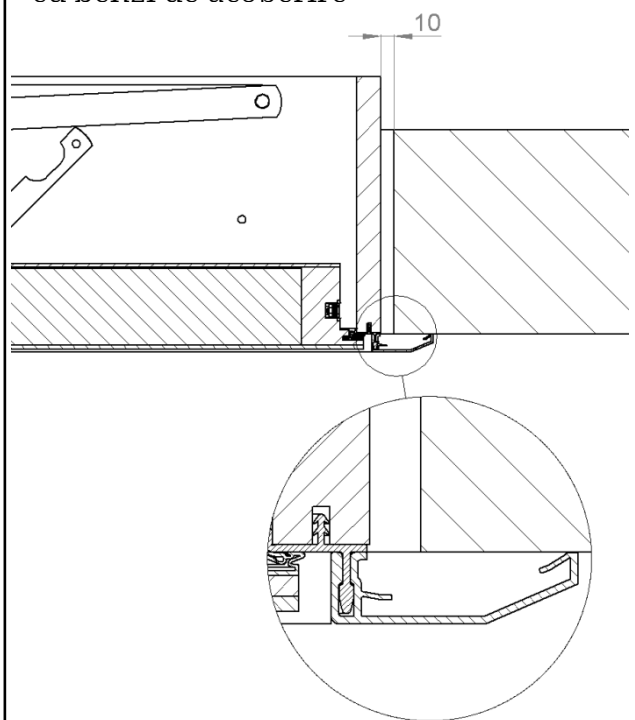
2

Montagemöglichkeit / mounting possibility/posibilități de montaj

bündig mit Decke / flush with ceiling/
la nivel cu tavanul



mit Abdeckkleisten / with cover strips/
cu benzi de acoperire



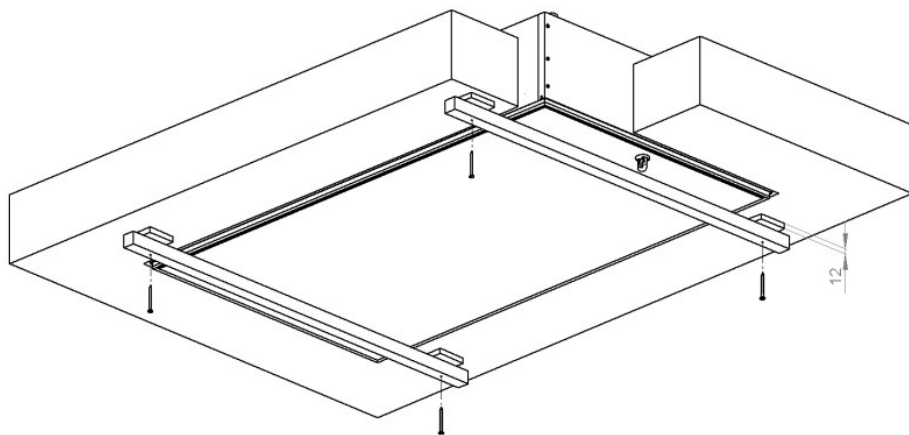


3



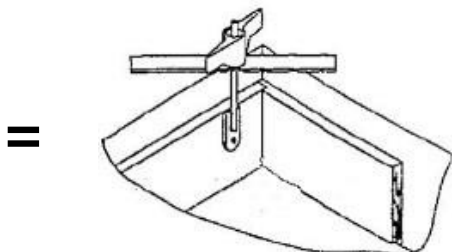
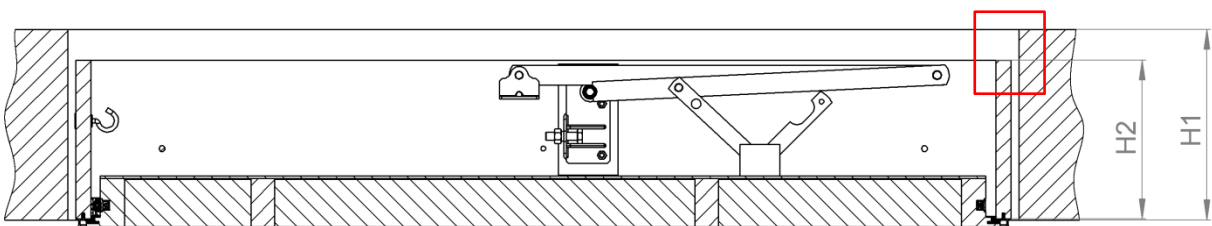
3 verschiedene Montagemöglichkeiten / 3 different mounting possibilities/
3 modalități diferite de montaj

1.



2.

$H1 > H2$

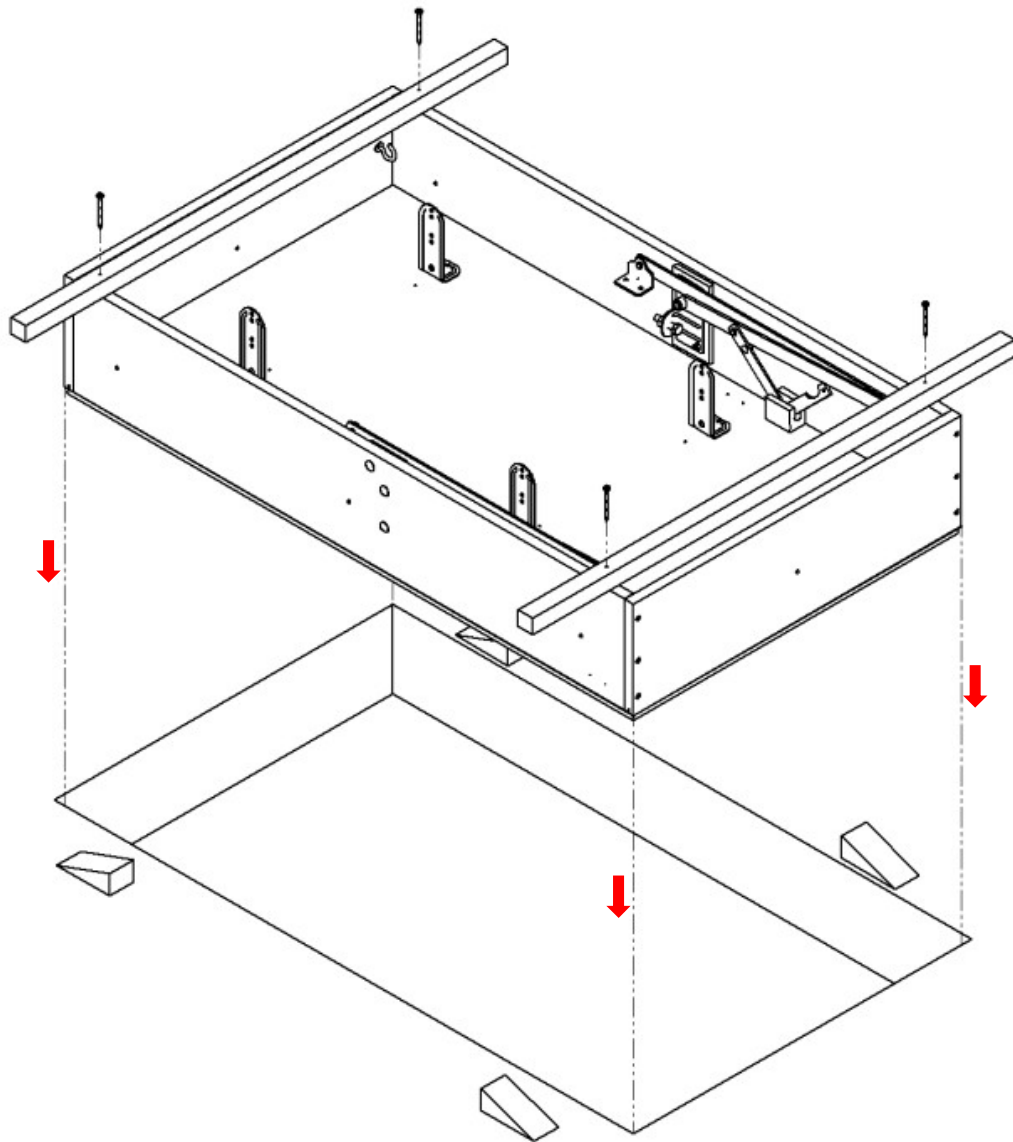
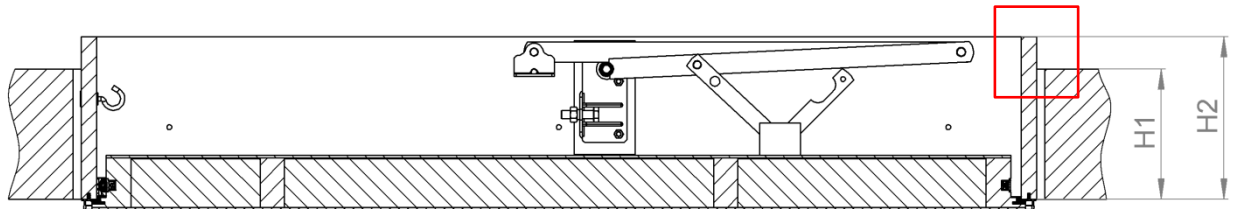


Columbus
C169-60897



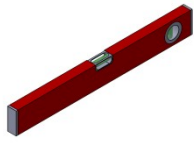
3.


$H1 < H2$



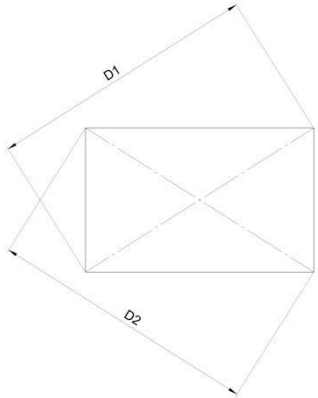


4

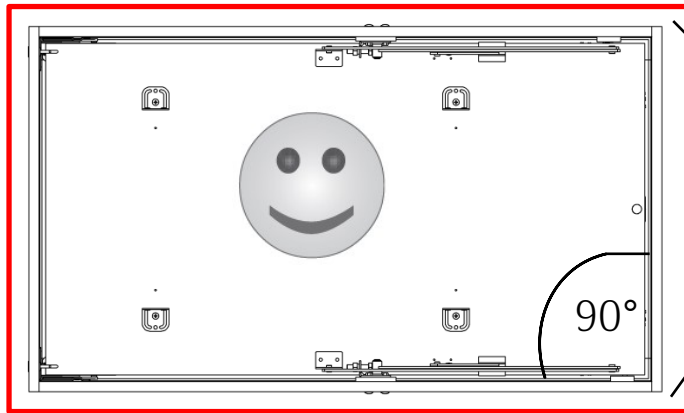
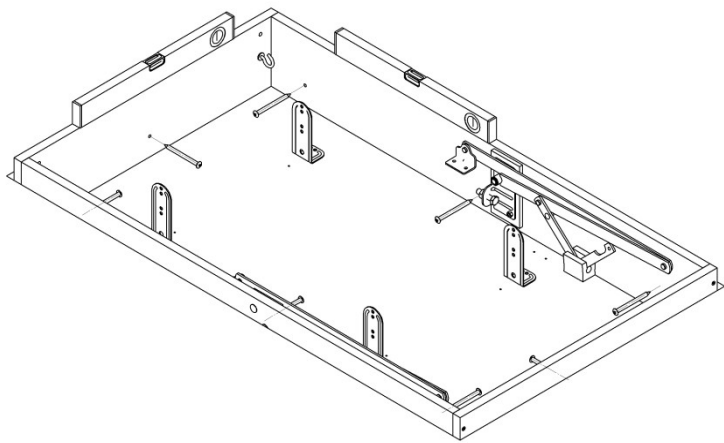


6 8x  7,5x92 TX30

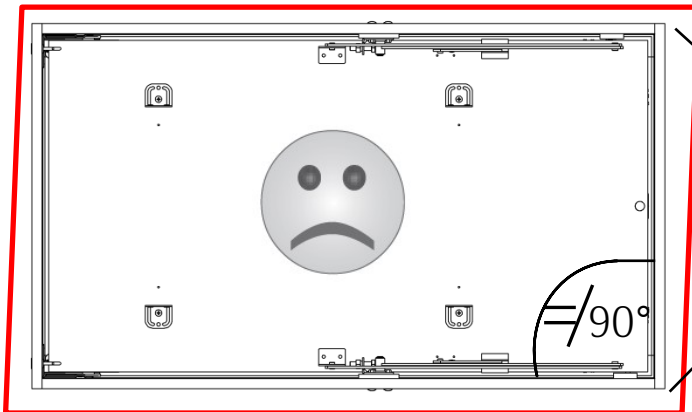
4 1x  TX30



$D1 - D2 = \pm 1\text{mm}$



=

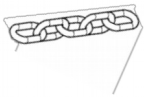


≠

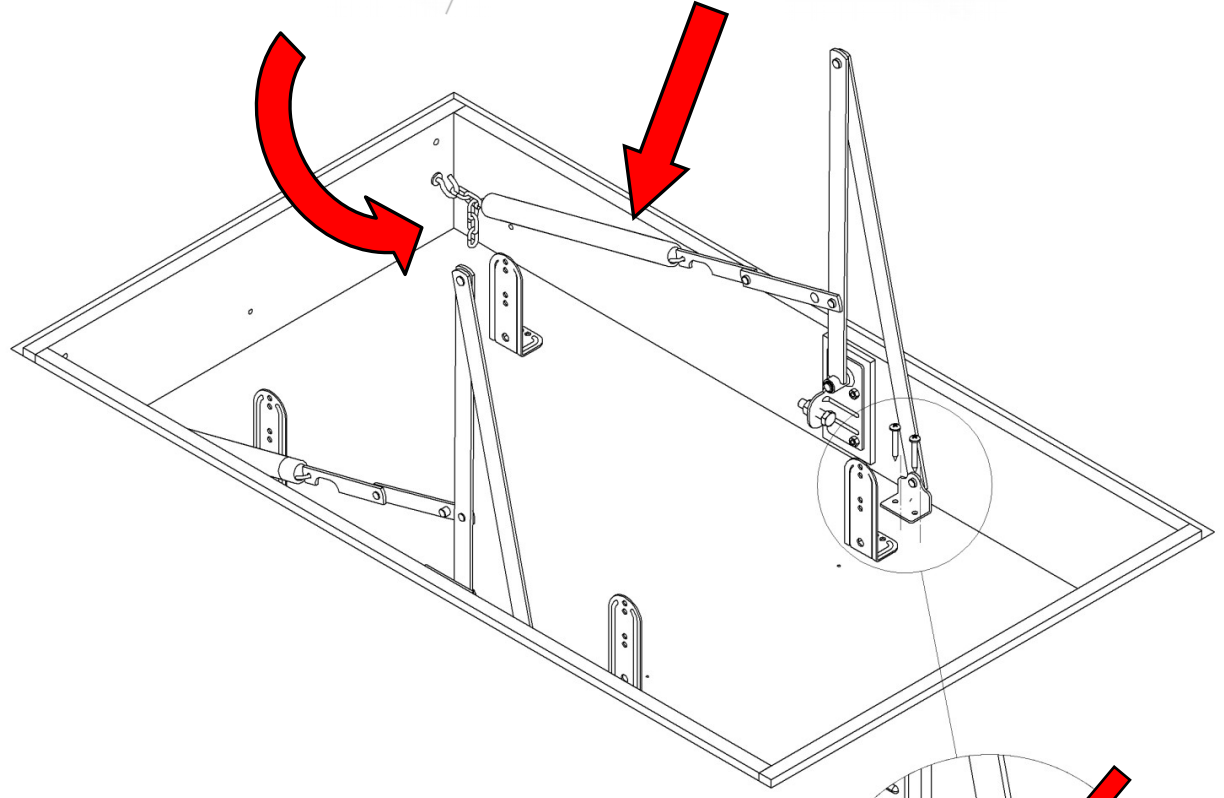


5

3



2

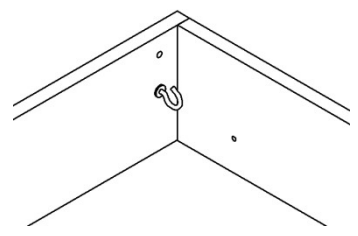


10

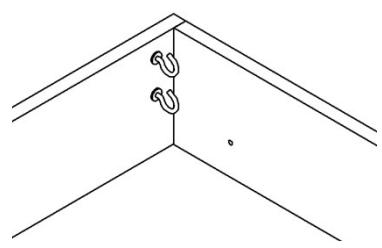
4x



6x45°



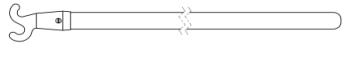
<140x70



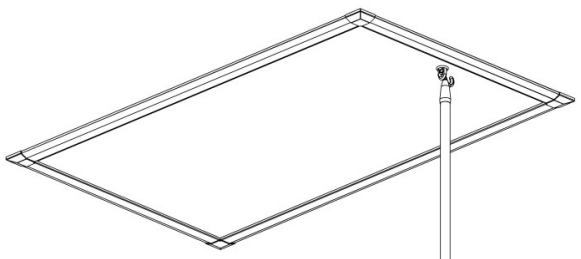
≥140x70



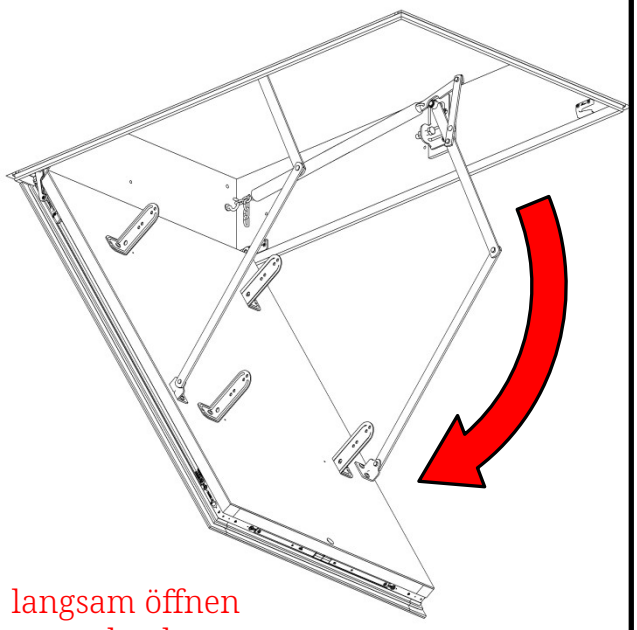
6 7 1x



7

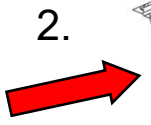


offen
Open
Deschidere

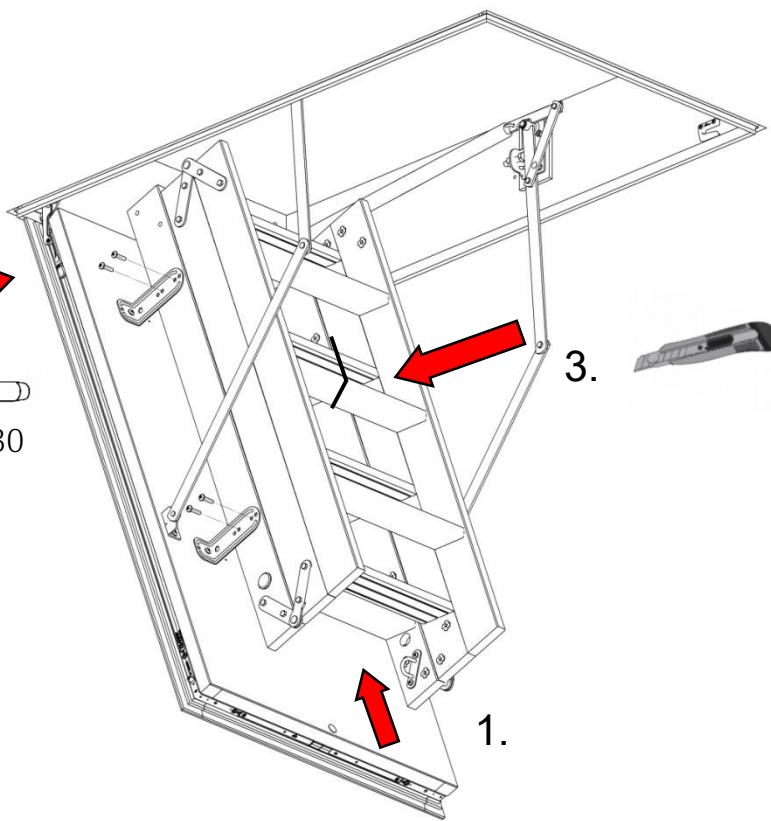


langsam öffnen
open slowly
Se deschide încet

8



5 8x
M6x25 TX 30

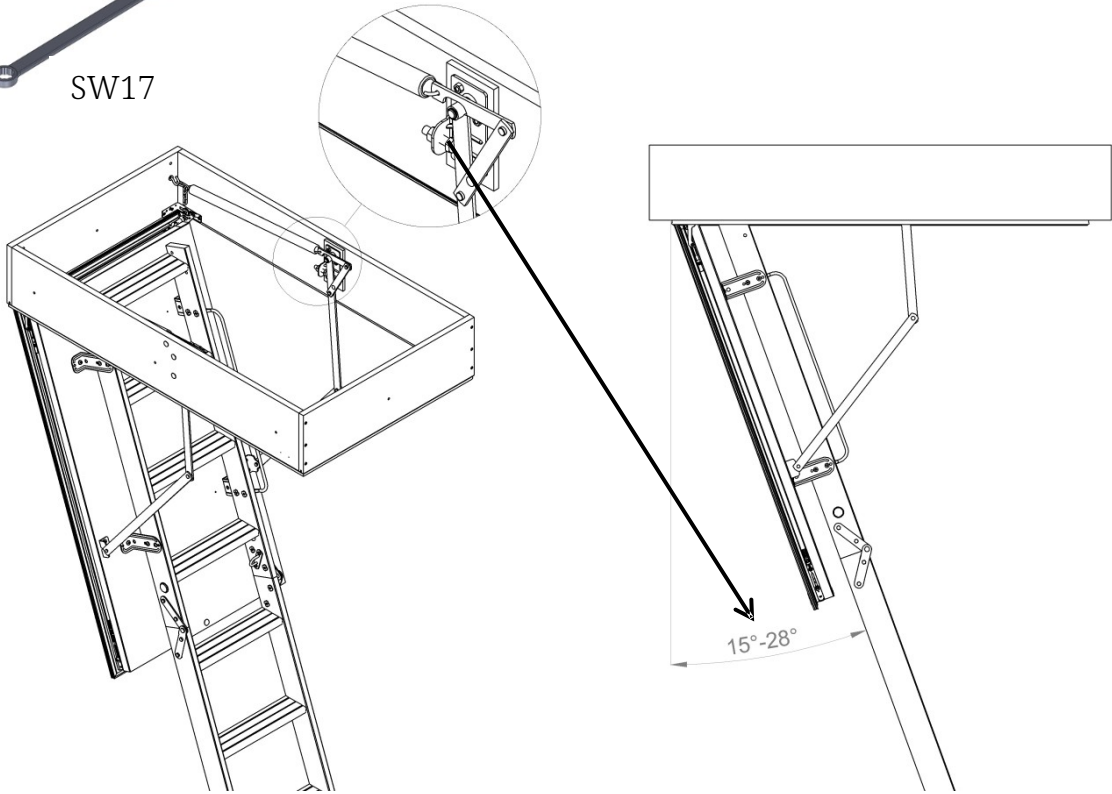


3.

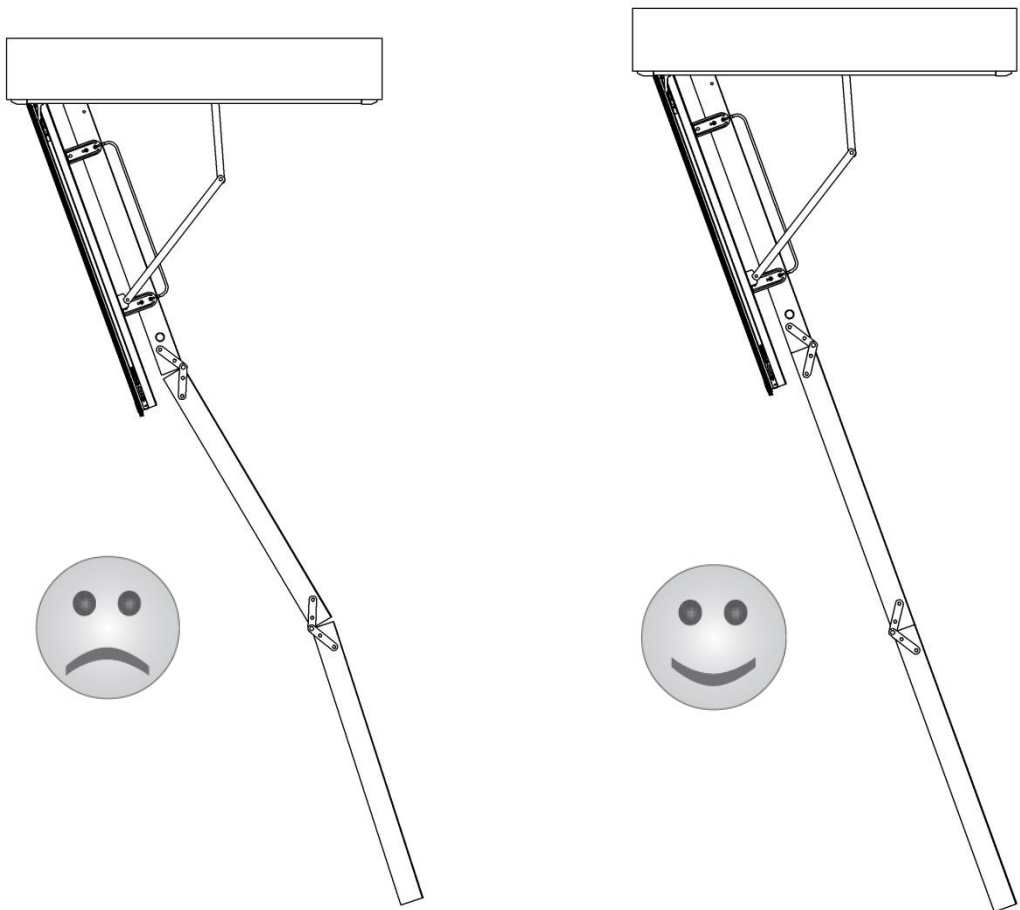
1.



9

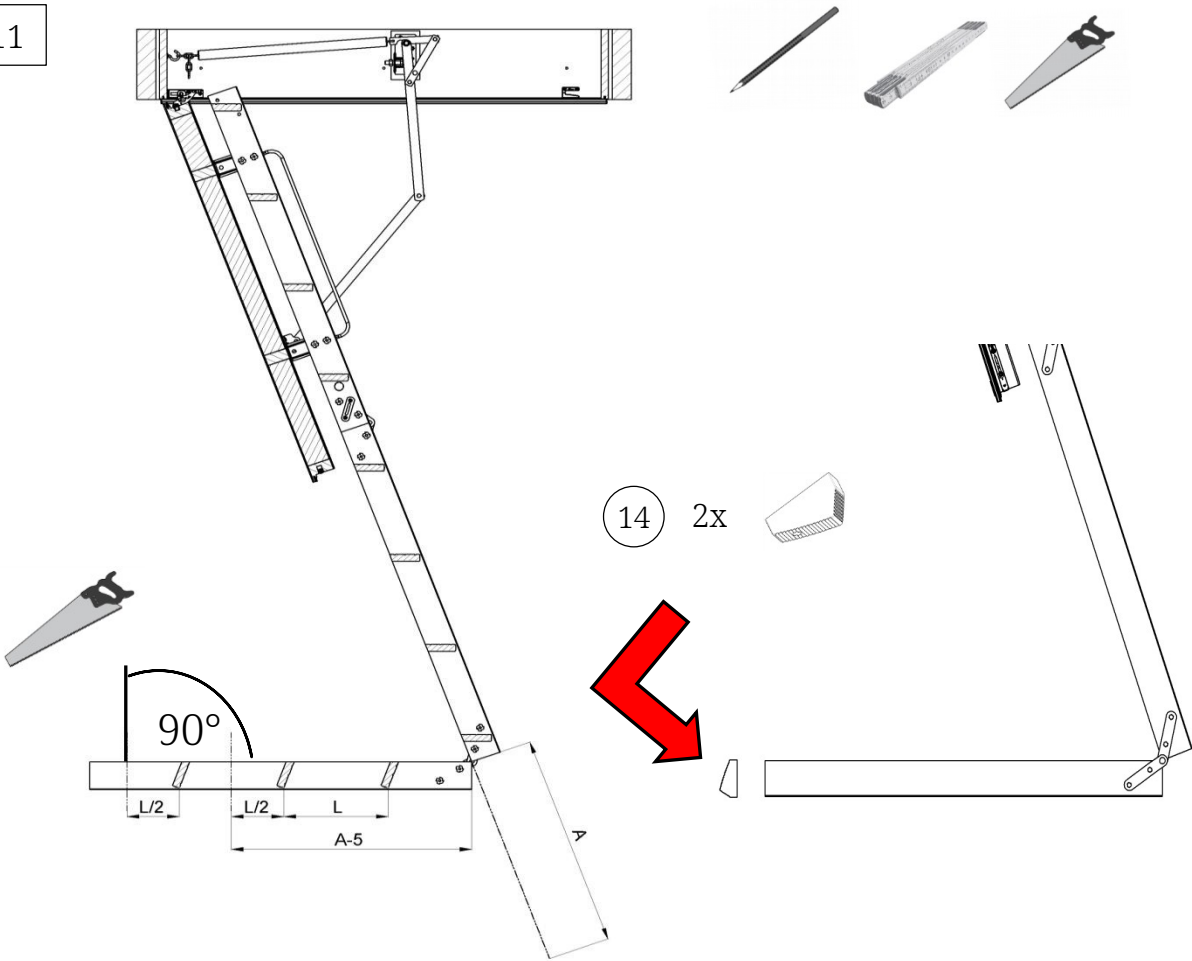


10

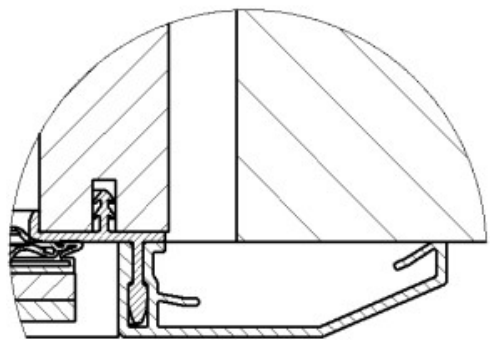
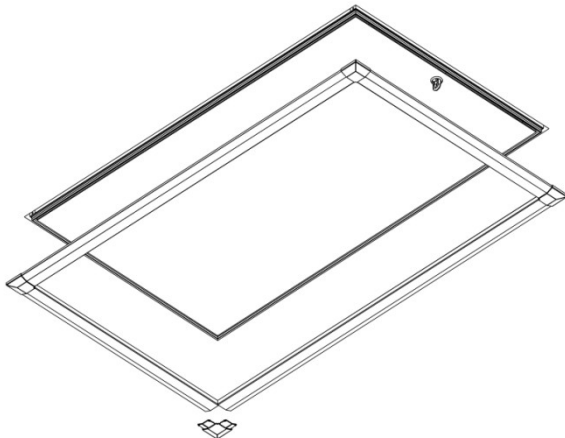




11



12





Bedienungsanleitung / operations manual/ instrucțiuni de utilizare

