

Designo R4 - fișă tehnică

Fereastră de mansardă cu deschidere mediană din PVC sau Lemn



Beneficii

- + Sticlă securizată la exterior, sticlă termoizolantă la interior.
- + Vopsea cu efect special antracit metallic ce se potrivește cu culoarea învelitorii
- + Instalare ușoară și rapidă

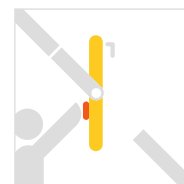
Detalii și informații tehnice

	Designo R4 K (PVC)	Designo R4 H (lemn)
Utilizare	De la 15° la 85°	De la 15° la 85°
Instalare	Camere de zi, dormitoare Camere cu umiditate ridicată sau uscate	Ambianță naturală
Materialul ramelor	Fabricat din profil PVC multicameral optimizat termic, rezistență la impact îmbunătățită și întreținere ușoară. Întăritură a profilului cu oțel zincat, complet reciclabil.	Lemn de pin, triplu stratificat (fără deformări și noduri, lipit hidraulic), hidroprelucrat, fără formaldehida extinsă, două straturi de protecție a lemnului (vopsea pe bază de apă).
Finisaj interior	Culoare albă similară cu RAL 9016	Lemn natural lăcuit
Mecanism de închidere	Un mâner în partea de jos 3 puncte de închidere	Un mâner în partea de jos 3 puncte de închidere
Poziție de curățare	Închidere manuală	Închidere manuală
Ventilație	Poziție de ventilație din mâner	Poziție de ventilație din mâner
Mâner	Mâner din aluminiu în partea de jos vopsit alb (RAL 9016)	Mâner din aluminiu în partea de jos vopsit gri (RAL 9006)
Etanșare	Garnitură dublă de etanșare	Garnitură dublă de etanșare.
Finisaj exterior	Antracit (R703)	Antracit (R703)



Ventilație

Ușor de manevrat și practică.



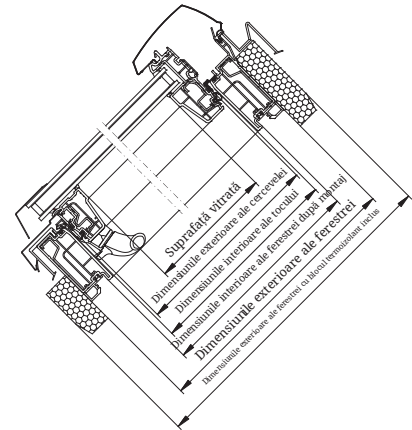
Ușor de manevrat și curățare în siguranță datorită auto-ajustării în poziția de curățare.



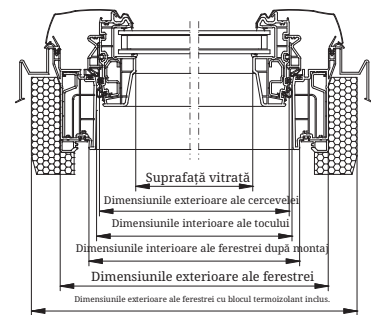
Dimensiuni disponibile

Dimensiunea ferestrei	Dimensiunile exterioare ale ferestrei in mm (L x H)	Dimensiunile exterioare ale ferestrei cu blocul termozolator WD in mm (L x H)	Dimensiunea exterioară a cercevei in mm (L x H)	Suprafața vitrată K (PVC) in mm (L x H)	Suprafața vitrată H (Lemn) in mm (L x H)
5/7	540/780	600/840	480/720	382/620	382/620
5/9	540/980	600/1040	480/920	382/820	382/820
5/11	540/1180	600/1240	480/1120	382/1020	382/1020
6/9	650/980	710/1040	590/920	492/820	492/820
6/11	650/1180	710/1240	590/1120	492/1020	492/1020
6/14	650/1400	710/1460	590/1340	492/1240	492/1240
7/9	740/980	800/1040	680/920	582/820	582/820
7/11	740/1180	800/1240	680/1120	582/1020	582/1020
7/14	740/1400	800/1460	680/1340	582/1240	582/1240
9/9	940/980	1000/1040	880/920	782/820	782/820
9/11	940/1180	1000/1240	880/1120	782/1020	782/1020
9/14	940/1400	1000/1460	880/1340	782/1240	782/1240
11/9	1140/980	1200/1040	1080/920	982/820	982/820
11/11	1140/1180	1200/1240	1080/1120	982/1020	982/1020
11/14	1140/1400	1200/1460	1080/1340	982/1240	982/1240

Secțiune A-A



Secțiune B-B



Secțiune transversală în PVC

Tipuri de sticlă

Tipul ferestrei	Tipul de sticlă Norma standard	Coeficient de transfer termic al ferestrei		Izolare fonică		Clasa de permeabilitate a aerului		Coeficient de transfer termic al sticlei		Transfer termic total	
		U_w in W/m^2K EN 12567-2		R_{wp} (C_1 , C_2) EN 20140-2		EN 12207		U_g in W/m^2K EN 673		g in % EN 410	
		cu WD	fără WD	cu clapetă aerisire	fără clapetă aerisire	cu clapetă aerisire	fără clapetă aerisire	cu WD	fără WD	cu WD	fără WD
R45 K	Dublă Standard	1,3	1,5	29 (-1 ; -3)	32 (-1 ; -3)	Class 4	Class 4	1,0	1,0	52	52
R45 H	Dublă Standard	1,3	1,5	29 (0 ; -3)	32 (-1 ; -4)	Class 3	Class 4	1,0	1,0	52	52
R48 K	Dublă Confort	1,3	1,5	29 (-1 ; -3)	32 (-1 ; -3)	Class 4	Class 4	1,0	1,0	51	51
R48 H	Dublă Confort	1,3	1,5	29 (0 ; -3)	32 (-1 ; -4)	Class 4	Class 4	1,0	1,0	51	51
R49 K	Triplă Standard	1,1	-	-	32 (-1 ; -4)	Class 3	Class 4	0,7	-	47	-
R49 H	Triplă Standard	1,1	-	-	32 (-2 ; -5)	Class 4	Class 4	0,7	-	47	-

K = PVC H = Lemn WD = Bloc Termoizolant