

## Designo R7 – fișă tehnică

Fereastră de mansardă cu deschidere în treimea superioară din PVC sau Lemn

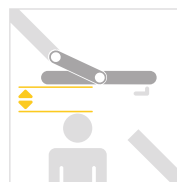


### Beneficii la prima privire

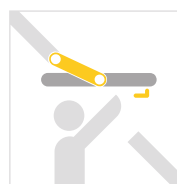
- + Sticlă securizată la exterior, sticlă termoizolantă la interior.
- + Vopsea cu efect special antracit metalic ce se potrivește cu culoarea învelitorii
- + Ax de pivotare superior - spațiu suficient deasupra capului chiar și la poziționare joasă.
- + Operarea mânerului cu o singură mână pentru toate funcțiile.
- + Instalare ușoară și rapidă.

### Detalii și informații tehnice

	Designo R7 K (PVC)	Designo R7 H (lemn)
<b>Utilizare</b>	De la 20° la 65°	De la 20° la 65°
<b>Montaj</b>	Camere de zi, dormitoare Camere cu umiditate ridicată sau uscate	Ambianță naturală
<b>Materialul ramelor</b>	Fabricat din profil PVC multicameral optimizat termic , rezistență la impact îmbunătățită și întreținere ușoară. Întăritură a profilului cu oțel zincat , complet reciclabil.	Lemn de pin, triplu stratificat ( fără deformări și noduri, lipit hidraulic ), hidroprelucrat , fără formaldehida extinsă, două straturi de protecție a lemnului ( vopsea pe bază de apă ).
<b>Finisaj interior</b>	Culoare albă similară cu RAL 9016.	Varnished natural pine
<b>Mecanism de închidere</b>	Un mâner în partea de jos. 3 puncte de închidere	Un mâner în partea de jos. 3 puncte de închidere
<b>Poziție de curățare</b>	Securizare mecanică.	Securizare mecanică.
<b>Ventilare</b>	Ventilație prin fantă.	Ventilație prin fantă.
<b>Mâner</b>	Mâner DecoLine din aluminiu, vopsit alb (RAL 9016)	Mâner DecoLine din titan anodizat, vopsit gri ( RAL 9006 )
<b>Unghi de deschidere</b>	Ca. 38°	Ca. 38°
<b>Etașare</b>	Garnitură dublă de etanșare.	Garnitură dublă de etanșare.
<b>Finisaj exterior</b>	Antracit (R703)	Antracit (R703)



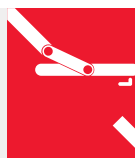
Spațiu suficient pentru cap cu fereastra deschisă.



Ușor de ventilat și practic.



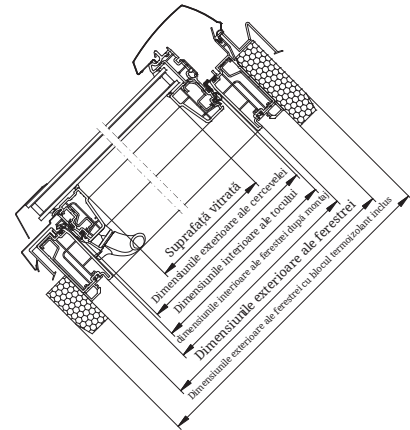
Ușor de manevrat și curățare în siguranță în poziția de curățare.



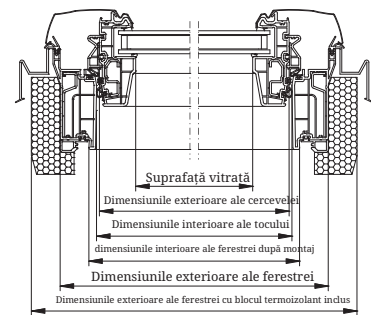
## Dimensiuni disponibile.

Dimensiunea ferestrei	Dimensiunile exterioare ale ferestrei in mm (L x H)	Dimensiunile exterioare ale ferestrei cu blocul termozolator WD in mm (L x H)	Dimensiunea exterioară a cercevei in mm (L x H)	Suprafața vitrată K (PVC) in mm (L x H)	Suprafața vitrată H (Lemn) in mm (L x H)
5/7	540/780	600/840	480/720	382/620	382/620
5/9	540/980	600/1040	480/920	382/820	382/820
5/11	540/1180	600/1240	480/1120	382/1020	382/1020
6/9	650/980	710/1040	590/920	492/820	492/820
6/11	650/1180	710/1240	590/1120	492/1020	492/1020
6/14	650/1400	710/1460	590/1340	492/1240	492/1240
7/9	740/980	800/1040	680/920	582/820	582/820
7/11	740/1180	800/1240	680/1120	582/1020	582/1020
7/14	740/1400	800/1460	680/1340	582/1240	582/1240
9/9	940/980	1000/1040	880/920	782/820	782/820
9/11	940/1180	1000/1240	880/1120	782/1020	782/1020
9/14	940/1400	1000/1460	880/1340	782/1240	782/1240
11/9	1140/980	1200/1040	1080/920	982/820	982/820
11/11	1140/1180	1200/1240	1080/1120	982/1020	982/1020
11/14	1140/1400	1200/1460	1080/1340	982/1240	982/1240

Secțiunea A-A



Secțiunea B-B



Secțiune în PVC

## Tipuri de sticlă

Tipul ferestrei	Tipul de sticlă Normă standard	Coeficientul de transfer termic al ferestrei		Izolare fonică		Permeabilitate		Coeficientul de transfer termic al sticlei		Transfer termic total	
		$U_w$ in $W/m^2K$ EN 12567-2		$R_{wp}$ (C; $C_r$ ) EN 20140-2		EN 12207		$U_g$ in $W/m^2K$ EN 673		g in % EN 410	
		cu WD	fără WD	cu clapetă de aerisore	fără clapetă de aerisore	cu clapetă de aerisore	fără clapetă de aerisore	cu WD	fără WD	cu WD	fără WD
R75 K	Dublă Standard	1,3	1,5	29 (-1 ; -3)	32 (-1 ; -3)	Class 4	Class 4	1,0	1,0	52	52
R75 H	Dublă Standard	1,3	1,5	29 (0 ; -3)	32 (-1 ; -4)	Class 4	Class 4	1,0	1,0	52	52
R78 K	Dublă Confort	1,3	1,5	29 (-1 ; -3)	32 (-1 ; -3)	Class 4	Class 4	1,0	1,0	51	51
R78 H	Dublă Confort	1,3	1,5	29 (0 ; -3)	32 (-1 ; -4)	Class 4	Class 4	1,0	1,0	51	51
R79 K	Triplă Standard	1,1	-	-	32 (-1 ; -4)	Class 3	Class 4	0,7	-	47	-
R79 H	Triplă Standard	1,1	-	-	32 (-2 ; -5)	Class 4	Class 4	0,7	-	47	-

K = PVC H = Lemn WD = Bloc Termozolant