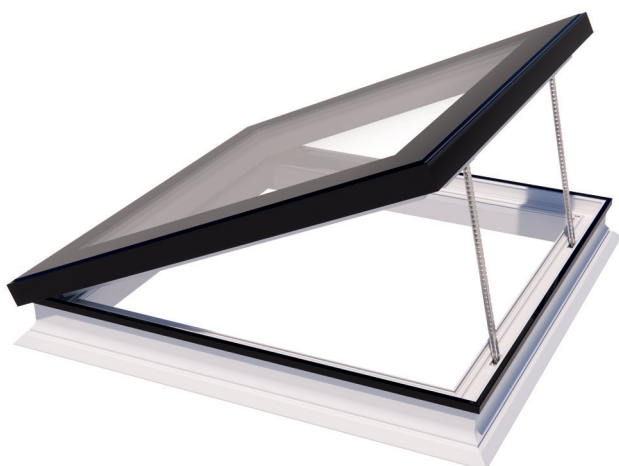


Fereastră de acoperiș plat OnTop pentru evacuarea fumului (RA) – Card de produs

cu acționare pre-asamblată conform DIN EN 12101-2



Beneficii pe scurt:

- + Asigură o conexiune sigură cu pre-asamblare maximă pentru o instalare ușoară
- + Un set de profile de conectare pentru fixarea mecanică cu acoperișul este inclus în pachetul de livrare pentru a asigura o fixare robustă a etanșării acoperișului
- + Fabricată cu un profil multicameral din PVC rezistent la intemperii pentru stabilitate îndelungată și durabilitate excepțională
- + Dispune de izolație interioară suplimentară pentru o eficiență energetică remarcabilă
- + Echipată cu un geam exterior dur, rezistent la lovituri pentru protecție maximă
- + Este echipată cu o unitate pre-asamblată pentru extragerea fumului pentru a îndeplini cerințele de deschidere geometrică
- + Poate fi conectată la centrala de desfumare

Detalii tehnice

Material	PVC
Utilizare	Pentru pantă acoperiș între 2 – 15°
Ideală pentru	Încăperi cu umiditate ridicată sau scăzută
Structura ramei ferestrei	Rezistentă la intemperii Profil PVC multicameral
Culoarea profilului	PVC alb, culoare similară cu RAL 9016
Mecanism de blocare	Acționare cu lanț pre-asamblată din fabrică
Deschiderea maximă a motorului	600 mm
Etanșare	2x garnituri pe cercevea, 1 x garnitură pe toc
Acoperirea	Aluminiu (Antracit-metalic)
Conectare	În centrala de desfumare
Suprafața de deschidere geometrică 120/120	1,07m ²
Suprafața de deschidere geometrică 150/100	1,09m ²
Motorul	Motor cu lanț KA 106/600
Alimentare	24 V DC / ±15% / 2,8 A
Cablu de conectare	Cablu de silicon 2,5 m
Forță nominală	2x 500N
Gradul de protecție	IP32
Rezistență la temp.	30 min / 300°C
Motor certificat conform	EN 12101-2
Încărcarea la zăpadă	SL500

Specificații tehnice

Fereastra acoperiș plat	Tipul de sticlă	Coefficientul de transfer al sticlei Valoare U_g - W/m ² K DIN EN 673	Coefficientul de transfer al ferestrei ¹ Valoare U_{fer} - W/m ² K DIN EN ISO 10077, DIN EN ISO 12567-2	Coefficientul de transmisie a căldurii ² Valoare $U_{rc,ref300}$ W/m ² K EN 1873, $A_{rc,ref300}$ 4,67 m ²	Energia totală transmisă Valoare g în % DIN EN 410	Clasa de izolație fonică Ghidul VDI 2719	Clasa de permeabilitate la aer DIN EN 12207
FF2C xxx/xxx K1RA	Dublă Confort	1,0	1,2	0,83	51	3	3
FF3C xxx/xxx K1RA	Triplă Confort	0,50	0,95	0,65	46	3	3
FF3G xxx/xxx K1RA	Triplă Premium	0,50	0,95	0,65	30	3	3

¹ Valoare U_{fer} calculată în poziție verticală conform EN 14351-1 ² Valoare $U_{rc,ref300}$ calculată în poziție orizontală conform EN 1873

Dimensiuni

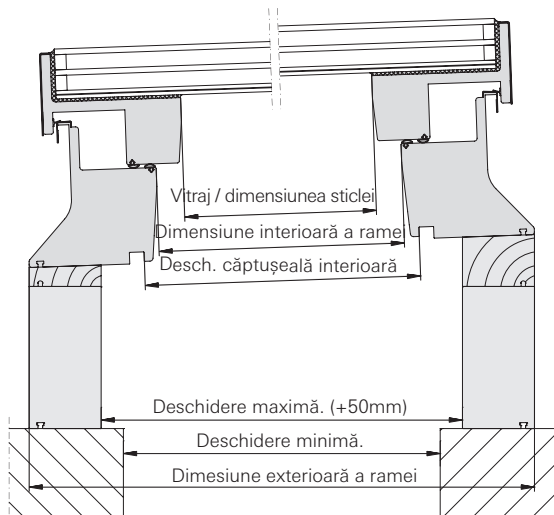


Dimensiune fereastră (cm) 120/120 150/100

Pantă acoperiș	120/120	150/100
Dimensiunea golului ³ in mm	1200/1200	1500/1000
Dimensiune exterioră a ramei(mm)	1399/1399	1699/1199
Dimensiune interioară a ramei (mm)	1124/1124	1424/924
Desch. căptușeală interioară (mm)	1153/1153	1453/953

³ **Instrucțiuni montaj:** deschiderea existentă poate fi cu până la + 50 mm mai mare pentru a facilita instalarea.

Fereastră de acoperiș plat OnTop pentru evacuarea fumului cu bordura extensibilă ASK și cadru AKR pentru instalare înclinată



Dimensiune captușeală interioară

