

## Fereastră de acoperiș plat OnTop Tronic (EF) – Card de produs

Inclusiv motor, senzor de ploaie și întrerupător de perete



### Beneficii pe scurt:

- + Asigură o conexiune sigură cu pre-asamblare maximă pentru o instalare ușoară
- + Un set de profile de conectare pentru fixarea mecanică cu acoperișul este inclus în pachetul de livrare pentru a asigura o fixare robustă a etanșării acoperișului
- + Fabricată cu un profil multicameral din PVC rezistent la intemperii pentru stabilitate îndelungată și durabilitate excepțională
- + Dispune de izolație interioară suplimentară pentru o eficiență energetică remarcabilă
- + Echipat cu un geam exterior dur, rezistent la lovituri pentru protecție maximă
- + Mai mult confort datorită funcționării electrice - deschidere controlată de un întrerupător de perete fără fir cu 1 canal (inclus ca standard)

### Detalii tehnice

Material	PVC
Utilizare	Pentru pantă acoperiș între 2 – 15°
Ideală pentru	Încăperi cu umiditate ridicată sau scăzută
Structura ramei ferestrei	Rezistentă la intemperii Profil PVC multicameral
Culoarea profilului	PVC alb, culoare similară cu RAL 9016
Acoperirea	Aluminiu ( Antracit-metalic)

## Specificații tehnice

Fereastra acoperiș plat	Tipul de sticlă	Coefficientul de transfer al sticlei Valoare $U_g$ - W/m <sup>2</sup> K DIN EN 673	Coefficientul de transfer al ferestrei <sup>1</sup> Valoare $U_{fer}$ - W/m <sup>2</sup> K DIN EN ISO 10077, DIN EN ISO 12567-2	Coefficientul de transmisie a căldurii <sup>2</sup> Valoare $U_{rc,ref300}$ W/m <sup>2</sup> K EN 1873, $A_{rc,ref300}$ 4,67 m <sup>2</sup>	Energia totală transmisă Valoare $g$ în % DIN EN 410	Clasa de izolație fonică Ghidul VDI 2719	Clasa de permeabilitate la aer DIN EN 12207
FF2C xxx/xxx K1EF	Dublă Confort	1,0	1,2	0,83	51	3	3
FF3C xxx/xxx K1EF	Triplă Confort	0,50	0,95	0,65	46	3	3
FF3G xxx/xxx K1EF	Triplă Premium	0,50	0,95	0,65	30	3	3

<sup>1</sup> Valoare  $U_{fer}$  calculată în poziție verticală conform EN 14351-1 <sup>2</sup> Valoare  $U_{rc,ref300}$  calculată în poziție orizontală conform EN 1873

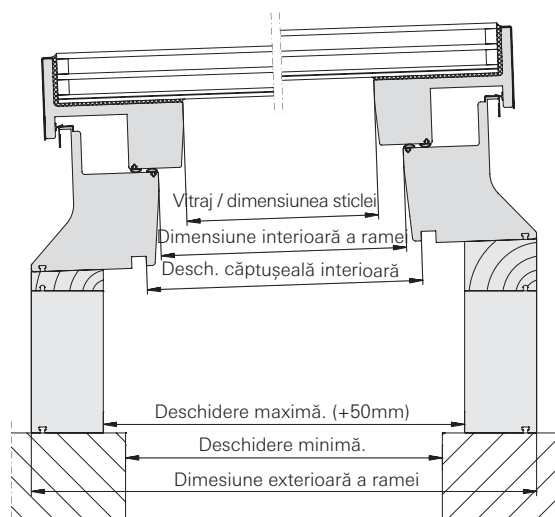
## Dimensiuni

Dimensiune fereastră (cm)	060/060	070/070	080/080	090/060 <sup>4</sup>	090/090	100/100	120/060 <sup>4</sup>	120/090 <sup>4</sup>	120/120	150/100 <sup>4</sup>
Pantă acoperiș	2 – 15°									
Dimensiunea golului <sup>3</sup> în mm	600/600	700/700	800/800	900/600	900/900	1000/1000	1200/600	1200/900	1200/1200	1500/1000
Dimensiune exterioră a ramei(mm)	799/799	899/899	999/999	1099/799	1099/1099	1199/1199	1399/799	1399/1099	1399/1399	1699/1199
Dimensiune interioară a ramei (mm)	524/524	624/624	724/724	824/524	824/824	924/924	1124/524	1124/824	1124/1124	1424/924
Desch. căptușeală interioară (mm)	553/553	653/653	753/753	853/553	853/853	953/953	1153/553	1153/853	1153/1153	1453/953
Vitraj / dimensiunea sticlei (mm)	467/467	567/567	667/667	767/467	767/767	867/867	1067/467	1067/767	1067/1067	1367/867
Suprafața ventilată <sup>5</sup> (m <sup>2</sup> )	0,19	0,23	0,27	0,25	0,30	0,34	0,30	0,36	0,41	0,43

<sup>3</sup> **Instrucțiuni montaj:** deschiderea existentă poate fi cu până la + 50 mm mai mare pentru a facilita instalarea.

<sup>4</sup> Ascuns <sup>5</sup> Zona de ventilație la lățimea deschiderii de 200 mm.

## Fereastră de acoperiș plat OnTop Tronic cu bordură extensibilă ASK și cadru AKR pentru instalare înclinată



## Dimensiune captușeală interioară

