

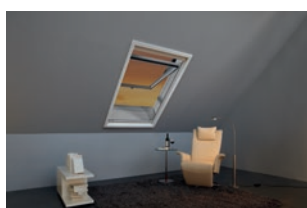
Plasă de insecte tip rulou ZRI

Vă place senzația unei adieri proaspete care intră prin fereastra deschisă vara - dar nu doriți ca insectele să zboare înăuntru? Protejați-vă casa de oaspeții nedorți. Vă recomandăm plasa de insecte tip rulou Roto. Caracteristica specială: Funcționează atât ca soluție independentă, cât și în combinație cu toate celelalte produse de interior Roto, cum ar fi ruloul opac Roto. Și este ușor de instalat în doar câțiva pași simpli.



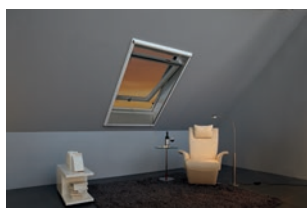
Montare la marginea tocului ferestrei

- Fereastra de mansardă cu deschidere superioară Designo R8, dimensiune standard
- Fereastra de mansardă Designo i8 Comfort, dimensiune standard



Instalare în nișa ferestrei

- Fereastră de mansardă cu deschidere superioară Designo R8, dimensiune standard sau dimensiune personalizată
- Fereastră de mansardă Designo i8 Comfort, dimensiune standard
- Fereastră de mansardă cu deschidere mediană Designo R6, dimensiune standard sau dimensiune personalizată și Designo R4 dimensiune standard
- Fereastră de mansardă cu deschidere mediană RotoQ Q4, dimensiune standard
- Fereastră de mansardă cu deschidere în treimea superioară Designo R7, dimensiune standard sau ca fereastră standard pentru renovare SR



Montare pe perete

- Fereastra cu deschidere superioară Designo R8, realizată la comandă
- Fereastra cu deschidere mediană Designo R6, standard sau realizată la comandă
- Fereastra cu deschidere mediană RotoQ Q4, Designo R4, dimensiune standard
- Fereastra cu deschidere în treimea superioară Designo R7, dimensiune standard sau ca fereastră standard pentru renovare SR

Beneficii pe scurt:

- Protecție împotriva insectelor când fereastra este deschisă
- Poate fi instalată ca soluție independentă sau în combinație cu toate celelalte accesorii pentru ferestre
- Instalare rapidă și ușoară
- Ușor de montat pentru orice situație de instalare
- Complet detașabilă atunci când este instalată în nișa ferestrei sau la marginea tocului (de exemplu, pentru depozitare pe timp de iarnă)
- Plasă dens țesută și durabilă

Materialul Transpatec® comparativ cu materialul standard

- Transparență strălucitoare datorită unui fir mai subțire și a unei dimensiuni optimizate a ochiurilor
- O structură a țesăturii deosebit de fină asigură o permeabilitate la aer mai mare de aproximativ 140% și un schimb de aer practic nestingherit
- Excepțional de robust, cu o rezistență la rupere mai mare de 123 N/25 mm comparativ cu 76 N/25 mm pentru țesătura standard

Metode de montare pentru rulourile tip plasă de insecte

Instalare în nișa ferestrei

- Pentru ferestre cu deschidere superioară (R8) cu dimensiuni standard, când roleta exterioară este acționată manual și căptușeala interioară este înclinată sau proeminentă.
- Pentru ferestre cu deschidere superioară (R8) ca ferestre de renovare personalizate (MR) și ferestre de mansardă rezidențiale personalizate (MW).
- Pentru ferestre cu deschidere mediană (R6, Q, R4) cu dimensiuni standard și (R6, Q) ca ferestre de renovare personalizate.
- Pentru ferestre cu deschidere în treimea superioară (R7) cu dimensiuni standard.
- Specificați lățimea și lungimea comenzii (vezi Fig. 2 și 3).

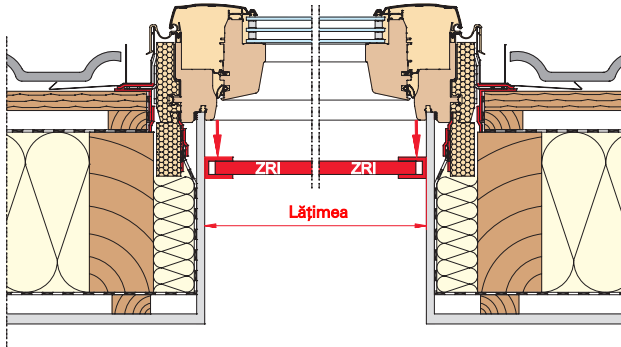


Fig. 2: Lățimea de comandă pentru rulouri cu plasă de insecte ZRI M L în nișa ferestrei

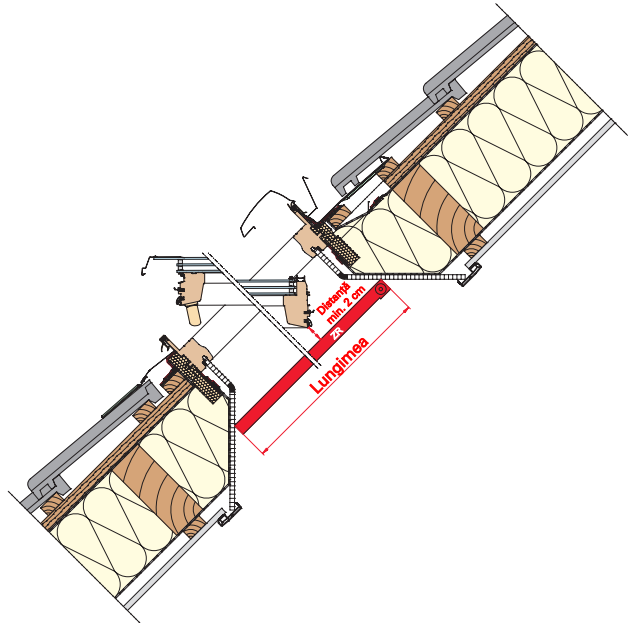


Fig. 3: Lungimea de comandă pentru rulouri cu plasă de insecte ZRI M L în nișa ferestrei ; este necesară o distanță minimă de 2 cm față de cerceveaua deschisă a ferestrei.

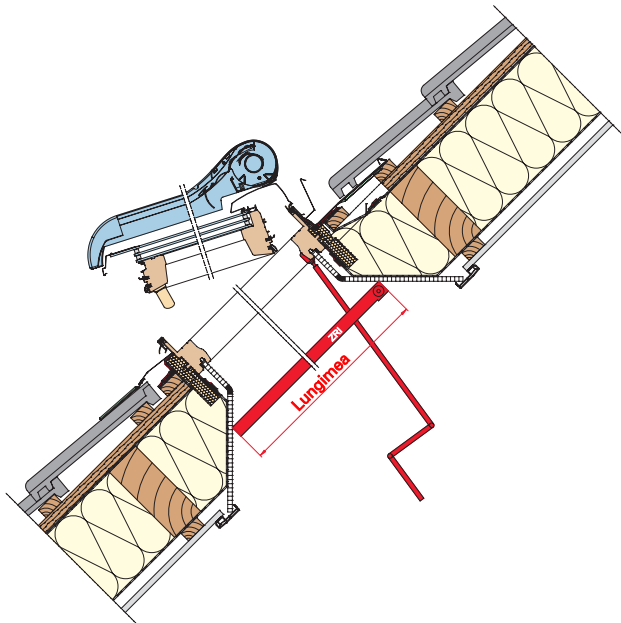


Fig. 4: Fereastră cu deschidere superioară Designo R8 cu roletă exterioară manuală și rulou tip plasă de insecte ZRI M L în nișa ferestrei ZRI, astfel încât manivela să poată fi atașată.

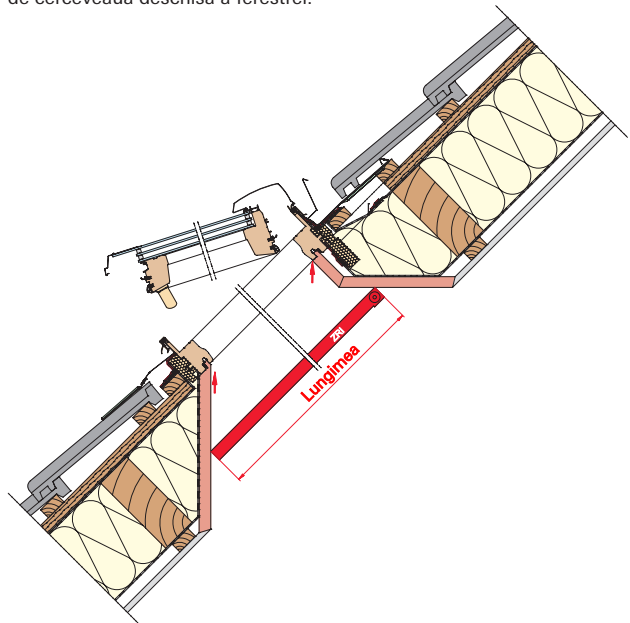


Fig. 5: Rulou tip plasă de insecte ZRI M L pentru fereastră cu deschidere superioară Designo R8 în nișa ferestrei, datorită căptușelii interioare înclinată sau proeminentă

Montarea la marginea tocului ferestrei (B)

- Pentru ferestre de mansardă cu deschidere superioară de dimensiuni standard (R8)
- Pentru ferestre de mansardă de dimensiuni standard (i8 Comfort)
- Instalarea se efectuează imediat după fixarea cadrului

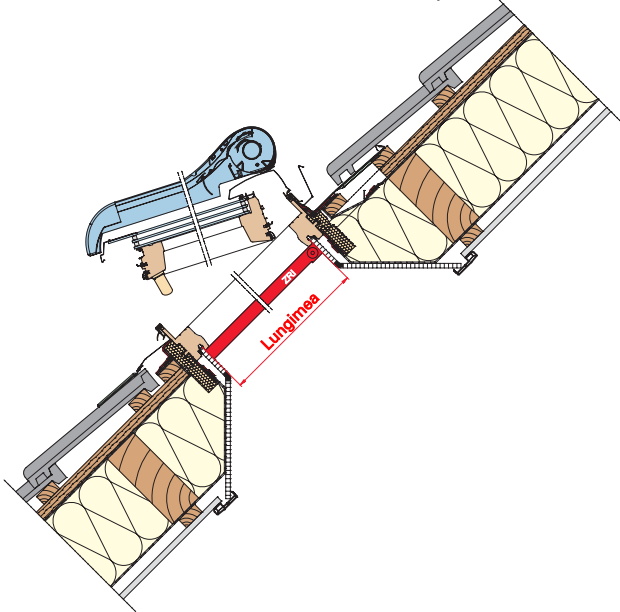


Fig. 1: Fereastră cu deschidere superioară Designo R8 cu rulou tip plasă de insecte ZRI M B cu instalare la marginea tocului ferestrei

Montare pe perete (W)

- Pentru orice fereastră de mansardă (R8, R7, R6, R4, Q)
- Specificați lățimea și lungimea comenzii (vezi Fig. 6 și 7))

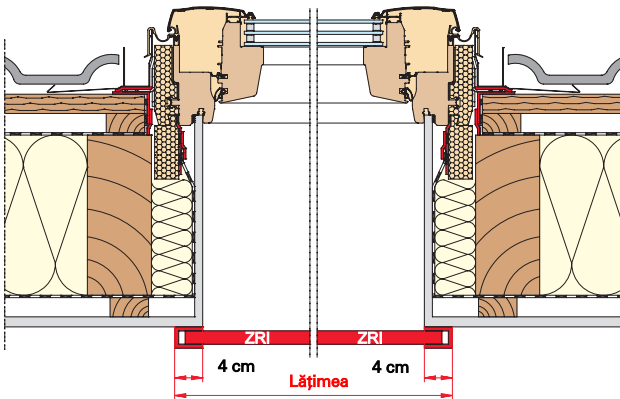


Fig. 6: Lățimea de comandă pentru rulouri cu plasă de insecte ZRI M W montare pe perete : Lățimea căptușelii interioare libere + 8 cm

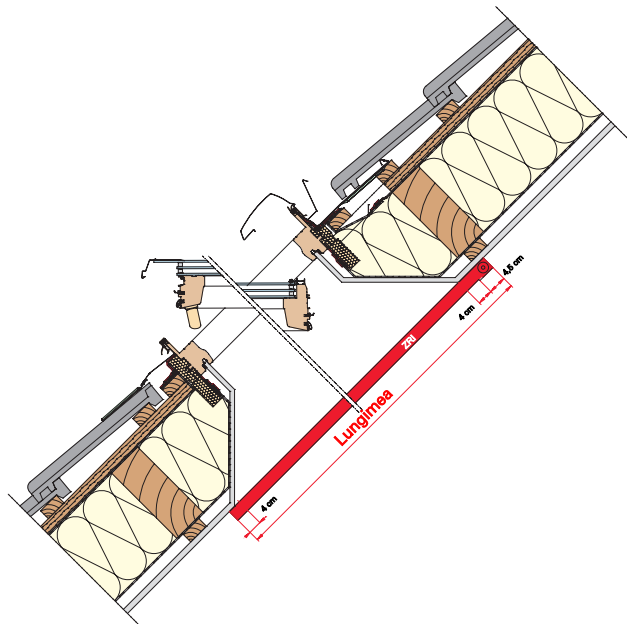


Fig. 7: Lungimea de comandă pentru rulouri cu plasă de insecte ZRI M W montaj pe perete: Lungimea căptușelii interioare libere + 12,5cm

Interior

Rulou cu plasă de insecte (R8 și i8)

Pentru ferestrele de mansardă cu deschidere superioară Designo R8 și ferestrele de mansardă Designo i8 Comfort cu dimensiuni standard



Montare la marginea tocului ZRI M B



Instalare în nișa ferestrei ZRI M L

Note

Pentru instalarea în nișa ferestrei, vă rugăm să specificați lățimea și lungimea dorite în cm la comandă.

Ruloul tip plasă de insecte nu trebuie instalat pe o ieșire de siguranță rezidențială utilizată ca rută de evacuare.

Rulou cu plasă de insecte (R6, Q, R4 și R8)

Pentru ferestre cu deschidere mediană de dimensiuni standard (R6, Q, R4) și ferestre de mansardă personalizate (R8 și R6)



Instalare în nișa ferestrei ZRI M L



Montare pe perete ZRI M W

Note

La plasarea comenzii, vă rugăm să furnizați numărul plăcuței de identificare a ferestrei de mansardă, pe lângă codul de comandă.

Vă rugăm să specificați lățimea și lungimea dorite la plasă.

Ruloul cu plasă de insecte nu trebuie instalat pe o ieșire de siguranță rezidențială utilizată ca rută de evacuare.

